



LHS PREMIUM LHS SYSTEM



Leister Process Technologies
Galileo-Strasse 10
CH-6056 Kaegiswil/Switzerland

Tel. +41-41662 74 74

Fax +41-41662 74 16

www.leister.com
sales@leister.com



Cihazı çalıştırmadan önce kullanma klavuzunu dikkatle okuyunuz ve muhafaza ediniz.

LHS PREMIUM / LHS SYSTEM

Sıcak hava cihazı

Uygulamalar

LHS PREMIUM ve LHS SYSTEM tipi sıcak hava cihazı makinalar, cihazlar veya özel donanımların içine monte edilmeye ve sürekli çalışmaya uygundur.

- Değişik türde ısıtma ve kurutma prosesleri.
- Ambalaj folyalarının ve döküm parçalarının şirinklenmesi ve kaynağı
- Konveyör fırınlarının ve sıcak hava tünellerinin ısıtılması
- Solventsiz ve eriyen yapıştırıcıların aktive edilmesi veya çözülmesi
- Kutu, şişe, mantar gibi ambalaj malzemelerinin sterilize edilmesi
- Sentetik elyafların ayrıştırılması veya kaynaştırılması
- İnce metaller üzerindeki lehim prosesleri
- Karıştırma işlemlerini hızlandırmak veya karıştırma doldurma işlemleri esnasında oluşan köpüklerin eritilmesi
- Termoplastik malzemelerin kaynağı
- Plastik dökümü esnasında oluşan çapaklarının yok edilmesi
- Plastik yüzeylerin parlatılması



UYARILAR



Tehlike! Cihazı açmadan önce prizden çıkarıp elektrik bağlantısını kesiniz.



Cihazın yanıcı ve patlayıcı maddelerin yakınında yanlış montajı veya kullanımı yangın ve patlamaya sebep olabilir.



Cihaz sıcakken rezistans muhafazası veya sıcak hava üfleme nozuluna dokunmayın. Sıcak hava akımını insan veya hayvanların üzerine yönlendirmeyin.



DİKKAT



Cihaz üzerindeki voltaj değeri şebeke voltajı ile aynı olmalıdır. IEC/EN 61000-3-11; $Z_{max} = 0.065\Omega + j 0.040\Omega$. Gegebenenfalls Gerekliğinde tedarikçinize danışınız.



Class I sınıflı cihazlar mutlaka topraklı prize bağlanmalıdır.



Cihaz gözetim altında çalıştırılmalıdır. Cihazın çıkardığı ısı görüş alanının dışındaki malzemelere ulaşabilir. Cihaz sadece eğitilmiş uzmanlar tarafından veya bunların gözetimi altında kullanılmalıdır. Çocukların bu aleti kullanmaları kesinlikle yasaktır.



Cihazı nem ve sudan koruyunuz.

Uygunluk beyanı

Leister Process Technologies, Galileo-Strasse 10, CH-6056 Kaegiswil/Schweiz bu ürünün piyasaya sunduğumuz haliyle aşağıdaki EG yönetmeliği hükümlerine uygunluğunu beyan eder. Yönetmelikler: 2004/108, 2006/95

Birleşik normlar: EN 55014-1, EN 55014-2, EN 61000-3-2, EN 61000-3-12, EN 61000-3-3, EN 61000-3-11 (Z_{max}), EN 61000-6-2, EN 50366, EN 60335-2-45

Kaegiswil, 21.12.2007

Christiane Leister

Christiane Leister, Firmeninhaberin

Tasfiye (atma)



Elektrikli el aletleri, aksesuar ve ambalaj malzemesi çevreye zarar vermeyecek biçimde yeniden kazanım işlemine tabi tutulmalıdır. **Sadece AB üyesi ülkeler için:** Elektrikli el aletlerini evsel çöplerin içine atmayın! Kullanım ömrünü tamamlamış elektrikli ve elektronik aletlere ait Avrupa yönergeleri 2002/96/AT ve bunların ulusal yasalara uygulanması uyarınca artık kullanılması mümkün olmayan elektrikli el aletleri ayrı ayrı toplanmak ve çevreye zarar vermeyecek yöntemlerle tekrar kazanılmak zorundadır.

Teknik özellikler	20S	20L	40S	40L	60S	60L
Voltaj V~	120-230	230	120-230	3-230-3-400	3-230-3-480	3-230-3-480
Frekans Hz	50/60	50/60	50/60	50/60	50/60	50/60
Güç sarfiyatı kW	1.0-2.0	3.3	2.0-4.0	2.0-4.0	4.0-9.0	5.0-16.0
Hava debisi l/dk	min. 100	min. 200	min. 200	min. 200	min. 300	min. 400
Sıcaklık °C	max. 650	max. 650	max. 650	max. 650	max. 650	max. 650
Ortam Isısı °C	<65	<65	<65	<65	<65	<65
Max. besleme havası sıcaklığı °C	<80	<80	<80	<80	<80	<80
Ağırlık kg	0.55	0.65	0.85	0.95	3.15	3.65
Ma Ağırlık kg	0.55	0.65	0.85	0.95	3.15	3.65
Ölçü mm	237×97×92	267×97×92	246×112×103	276×112×103	364×116×137	364×116×137
Uygunluk belgesi	CE	CE	CE	CE	CE	CE
Onay belgesi	Ⓢ	Ⓢ	Ⓢ	Ⓢ	Ⓢ	Ⓢ
Sertifikası	CCA	CCA	CCA	CCA	CCA	CCA
Koruma sınıfı I					Ⓢ	Ⓢ
Koruma sınıfı II	Ⓢ	Ⓢ	Ⓢ	Ⓢ		

MONTAJ

- Cihazı bağlarken dikkat edin:
 - Emiş havası soğuk olmalıdır.
 - Sıcak hava geri dönüşümü olmamalıdır.
 - Sıcak hava cihazları karşılıklı çalıştırılmamalıdır.
- Cihazı şok ve vibrasyonlardan koruyunuz.
- Montaj ölçüleri için bkz. Sayfa 7.

LHAHA BESLEMESİ

- Cihazı ve rezistansını korumak için cihaz için gerekli olan minimum hava debi miktarının altına düşülmemelidir; ve maximum hava sıcaklığının (rezistans muhafazasına 3 mm mesafede ölçülen en sıcak nokta) üzerine çıkılmamalıdır. Minimum hava debisinin altına inildiği durumda cihaz derhal kapatılmalıdır.
- Hava akış yönünü daima kontrol edin.
- Hava beslemesi için Leister blöverler kullanınız. (Motor dönüş yönünü ve elektrik bağlantılarını kontrol ediniz).
- Tozlu ortamlarda blöver hava emiş ağızına LEISTER paslanmaz çelik hava filtresi takınız. Kritik tozlu ortamlarda (metal, elektrik yüklü, veya nemli) cihazda kısa devreyi önlemek için özel filtre kullanılmalıdır.

ÇALIŞTIRMA

- Cihaz uzman bir elektrikçi tarafından elektrik bağlantı şemasına uygun olarak (sayfa 8) devreye alınmalıdır.
- Bağlantı kablolarının rezistans muhafazasına temas etmemesi ve sıcak hava huzmesine maruz kalmaması güvence altına alınmış olmalıdır.
- Kullanıma uygun nozulu takın.
- Cihazdan sıcak hava serbestçe çıkmalıdır. Aksi takdirde ters bir sıcak hava dönüş basıncı cihaza zarar verebilir. (yangın tehlikesi)
- Dikkat : teknik özelliklere uygun olarak minimum hava debisi miktarına dikkat edin. sayfa 3)
- Ana şalteri açın
- Cihazı kullandıktan sonra mutlaka soğutun.

Dikkat : Cihazı hava beslemesi olmadan asla kullanmayın.

LHS PREMIUM

Isıtma gücü kırmızı ısıtma gücü ayar potansiyometresi (8) ile kademesiz olarak ayarlanabilir.

LHS SYSTEM

Isıtma gücü, kontrol sistemi bağlantıları (10), (11) üzerinden kademesiz olarak ayarlanabilir.

Potansiyometre ile kademesiz güç ayarı için teslimat kapsamındaki kırmızı düğmeyi monte edin.

Bilgi:

Kontrol sistemi bağlantıları (10), (11) üzerinden yapılacak güç ayarı için **potansiyometre (8)** 0'a getirilmiş olmalıdır.

Isıtıcı rezistans koruma işlevi

Isıtıcı rezistans aşırı ölçüde ısınınca rezistansa giden güç beslemesi kesilir ve alarm rölesinin çalışma kontağı açılır. Bu işlev gerektiğinde hata aramada da değerlendirilebilir.

Cihaz koruma işlevi

Cihaz aşırı ölçüde ısınınca (çok sıcak besleme havası veya ısıl birikme sonucu) ısıtıcı rezistansa giden güç beslemesi kesilir ve alarm rölesinin çalışma kontağı açılır. Bu işlev gerektiğinde hata aramada da değerlendirilebilir.

Isıtıcı rezistans veya cihaz koruma sistemleri devre dışı kalırsa yapılması gerekenler.

- Cihazı 10 saniye süre ile akım şebekesinden ayırın
- Hava emişini kontrol edin
- Hava debisini kontrol edin
- Hava hacmini kontrol edin
- Cihazı tekrar şebekeye bağlayın

LHS PREMIUM / LHS SYSTEM

1. Kablo vida bağlantısı (şebeke bağlantısı)
2. Kapama vidası (opsiyonel alarm kontağı çıkışı)
3. Üfleme rakoru
4. Güç ünitesi
5. Tespit laşeleri
6. Rezistans muhafazası
7. Kontrol üniteli cihaz kapağı

LHS PREMIUM

8. Güç ayarı potansiyometresi (kırmızı)

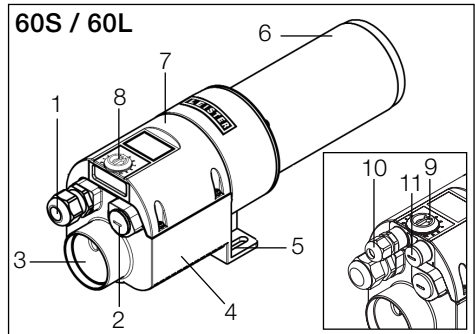
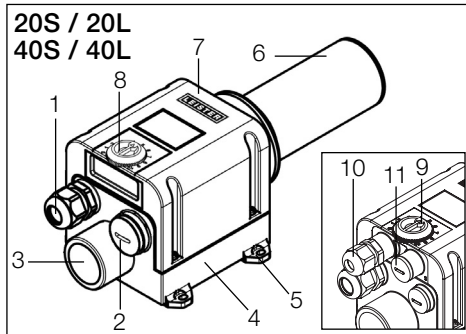
LHS SYSTEM

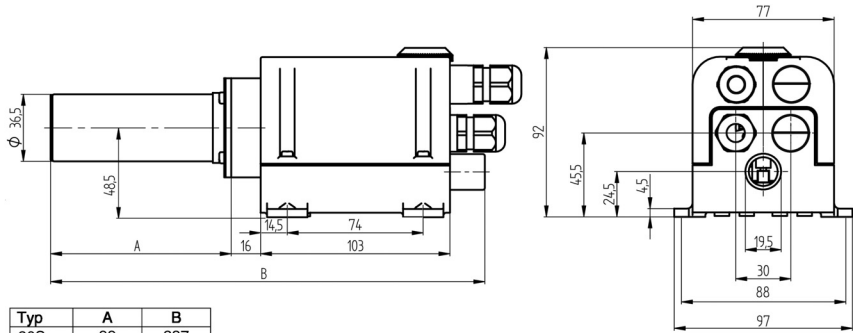
9. Kör kapak (siyah) (güç ayarı için değil)
10. Kontrol bağlantısı 1: 4 – 20 mA
11. Kontrol bağlantısı 2: 0 – 10VDC

Açıklama

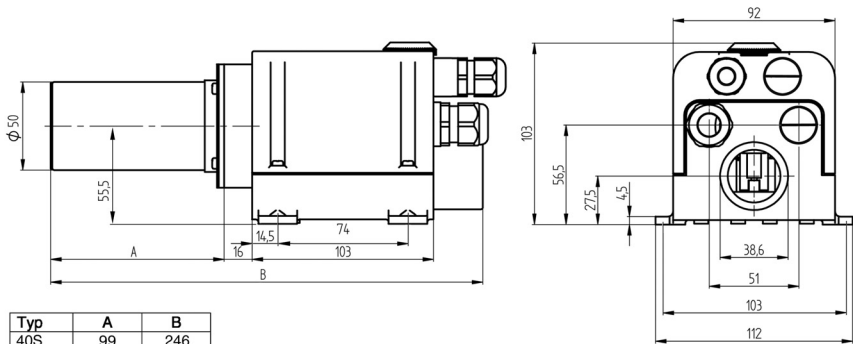
Sıcak hava cihazı LHS PREMIUM'un LHS SİSTEM'e upgrade'i kontrol üniteli cihaz kapağının (7) değiştirilmesiyle mümkündür (aksesuar olarak istenebilir).

Kontrol sistemi bağlantıları (10), (11) üzerinden yapılacak güç ayarı için potansiyometre (8) 0'a getirilmiş olmalıdır.

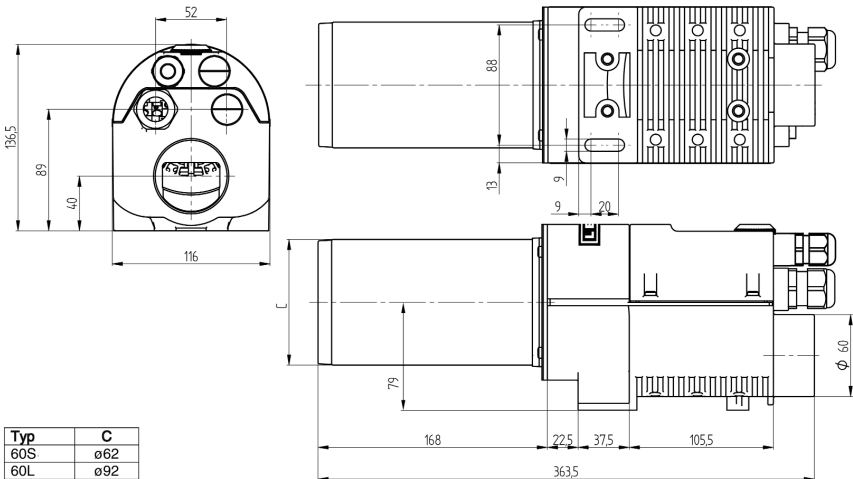




Typ	A	B
20S	99	237
20L	129	267



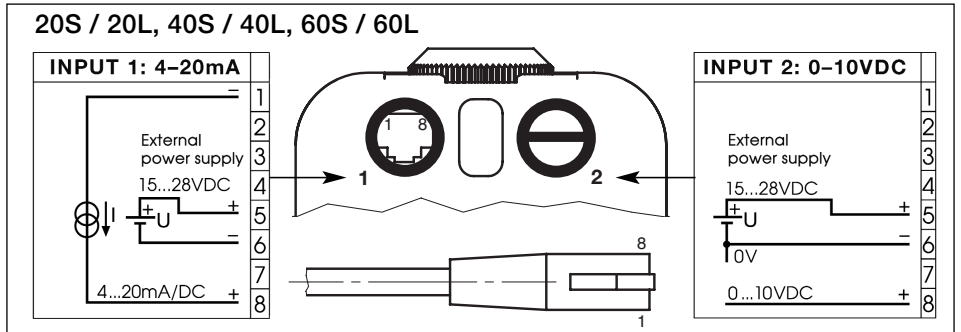
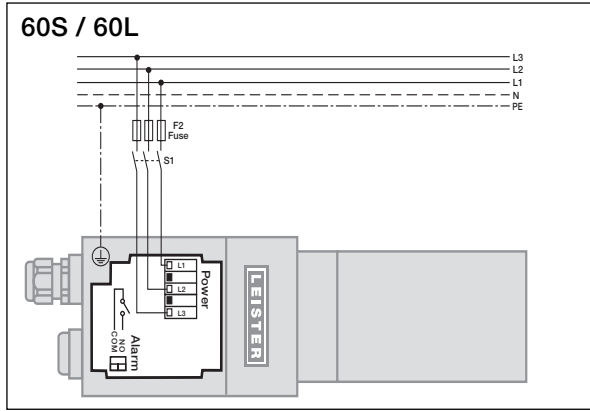
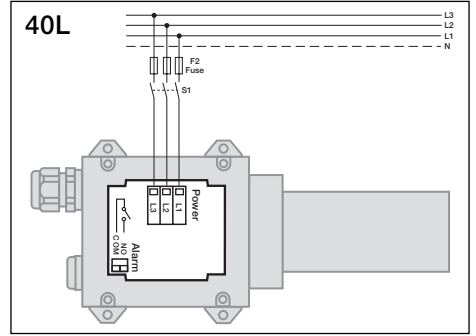
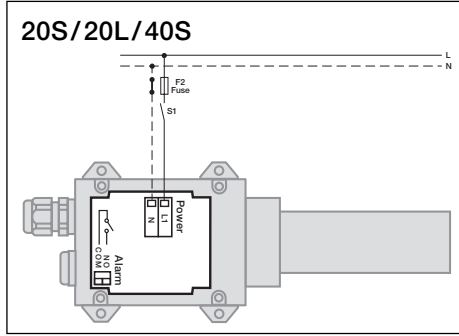
Typ	A	B
40S	99	246
40L	129	276



Typ	C
60S	ø62
60L	ø92

S1: Şebeke bağlantısında şebekeden bütün kuptupları ayıran 3 mm kontak mesafeli uygun bir donanım bulunmalıdır !

Alarm: Röle kontağı SPST-NO
250VAC / 30VDC, 3A $\cos\varphi = 1$



EĐİTİM

Leister Process Technologies řirketi ve yetkili servisleri sayfa 2 de belirtilen uygulamalar üzerinde bedelsiz eđitim kursları vermektedir.

3 boyutlu çizimler

LHS serisi sıcak hava cihazlarının 3 boyutlu çizimlerini bulunduđunuz bölgedeki **Servislerden** STP dosyası olarak alabilirsiniz veya **sales@leister.com** adresinden isteyebilirsiniz.

AKSESUARLAR

- Orijinal Leister Aksesuarları kullanılmalıdır.
- Aksesuarı "www.leister.com" linkinde görebilirsiniz.

SERVİS VE TAMİR

- Tamiratlar yalnızca yetkili **LEISTER servisleri tarafından yapılmalıdır**. Bu servisier, **24 saat** içinde orijinal LEISTER yedek parçalan **kullanılarak servis** garantisi vermektedir.

Garanti

- Bu alet satın alma tarihinden itibaren bir (1) yıl garantilidir (faturanın veya irsaliyenin ibrazı karşılıđı). Ortaya çıkan hasarlar yeni bir aletin teslimi veya onarım yoluyla karşılanır. Rezistanslar bu garanti kapsamı dışındadır.
- Yasal hükümler saklı kalmak şartı ile diđer talepler geçerli sayılmaz.
- Doğal yıpranma, aşırı zorlanma veya usulüne aykırı kullanımdan doğun hasarlar garanti kapsamında deđildir.
- Satıcı tarafından deđiřtirilen aletler için garanti talebi ileri sürelemez.

Teknik veriler ve spesifikasyonlar önceden bilgi verilmeden deđiřtirilebilir



Your authorised Service Centre is:

A large, empty rectangular box with a thin black border, intended for the user to write the name and address of their authorized service center.

Leister Process Technologies
Galileo-Strasse 10
CH-6056 Kaegiswil/Switzerland
Tel. +41-41662 74 74
Fax +41-41662 74 16
www.leister.com
sales@leister.com