

## Leister MISTRAL □ Sıcak Hava Bloveri

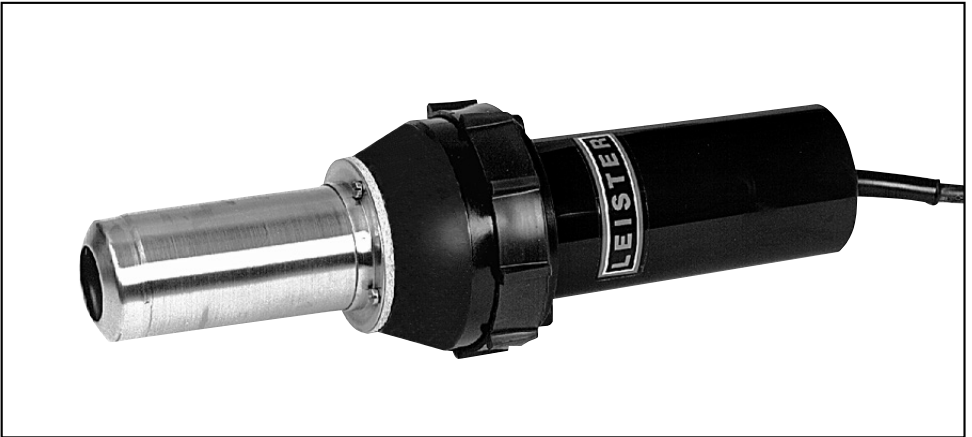


Cihazı çalıştırmadan önce kullanma klavuzunu dikkatle okuyunuz ve muhafaza ediniz.

### UYGULAMALAR

Leister MISTRAL sıcak hava bloweri makina ve tezgahlara monte edilebilir. Sürekli çalışmaya uygun dizayn edilmiştir. Cihaz içindeki koruyucu ekipmanlar sayesinde kullanım emniyeti sağlamaktadır.

- Sıcak hava ile endüstriyel yapıştırma teknolojisi
- Değişik türde kurutma ve ısıtma prosesleri
- Ambalaj folyoları ve kalıplarının shirinklenmesi ve kaynağı
- Solventsiz yapıştırıcıların ve füzyon yapıştırıcılarının aktive edilmesi ve çözülmesi
- Şişe, mantar, kutu gibi ambalaj malzemelerinin sterilize edilmesi
- İlaç kaplamalarının pürüzsüzleştirilmesi, çikolata ve kozmetiklerin yüzeylerinin parlatılması
- Sentetik elyafların ayrıştırılması veya birleştirilmesi
- Metal parçaların üzerinde lehimleme
- Plastik döküm çapaklarının yok edilmesi ve plastik yüzeylerinin parlatılması





## UYARILAR



Cihaz elektriğe bağlı iken içinin açılması tehlikelidir. Cihazın içini açmadan önce fişten çekiniz.



Cihazın yanıcı ve patlayıcı maddelerin yakınında kullanılması yangın veya patlamaya sebep olabilir.



Cihaz sıcakken rezistans muhafazası veya sıcak kamaya dokunmayın. Cihazı kullandıktan sonra soğutun. Sıcak hava akımını insan veya hayvanların üzerine yönlendirmeyin.



## DİKKAT



Cihazın göstergesindeki voltaj değeri şebekedeki voltaj değerine eşit olmalıdır.



Cihaz gözetim altında kullanılmalıdır. Sıcak kamadan yayılan ısı parlayıcı malzemeleri tutuşturabilir.



Cihazı nem ve sudan koruyunuz.

## TEKNİK ÖZELLİKLER

Voltaj	V~	120, 200, 230, 230 for 50/60 Hz
Güç tüketimi	W	2700, 3000, 2300, 3400
Isı	°C	20 – 650, kademesiz ayarlı
Hava debisi	l/min.	max. 350, manuel hava klapesi
Hava basıncı	Pa	2500
Gürültü seviyesi	L <sub>PA</sub> (dB)	65
Ağırlık	kg	1.5 3 mt kablo ile birlikte
Ölçüleri (L x ø)	mm	320 x 64

Uygunluk İşareti

Onay İşareti

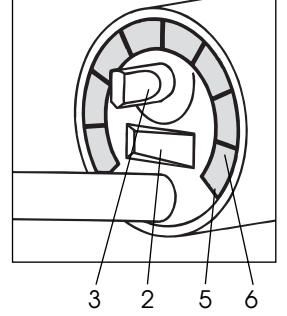
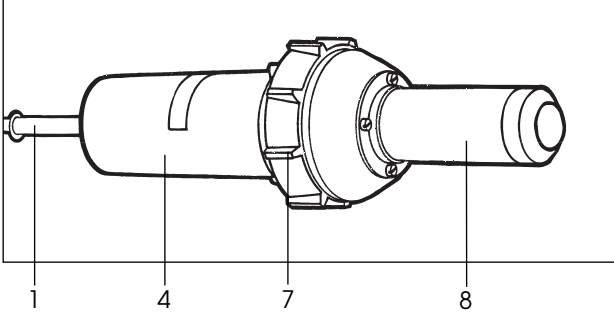
Sertifikasyon şeması

Emniyet sınıfı II

CCA

Hat / şebeke voltajı değiştirilemez.

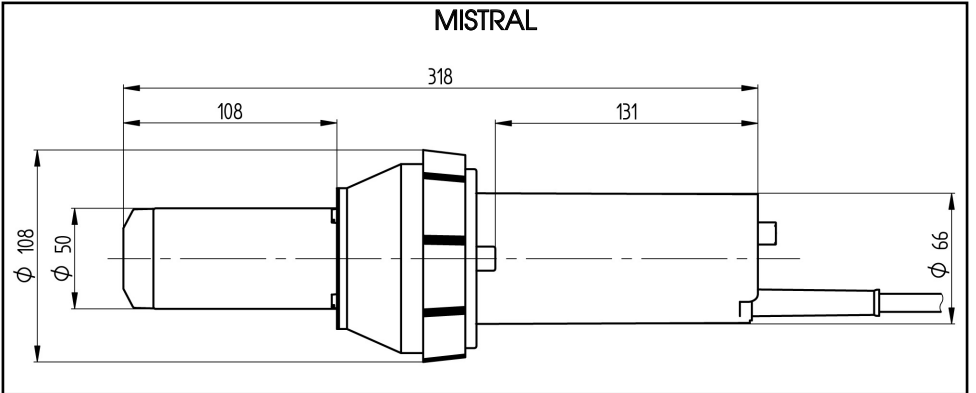
## Cihazın parçaları



- |                              |                   |
|------------------------------|-------------------|
| 1. Elektrik kablosu          | 5. Hava klapesi   |
| 2. Açma kapama sviçi         | 6. Hava filitresi |
| 3. Isı ayar potensiyometresi | 7. Beden lastiđi  |
| 4. Tutma sapı                | 8. Isı tüpü       |

## Montaj

- Montaj yapılırken dikkat edilecek hususlar:
  - Giriş havası soğuk olmalıdır.
  - Sıcak hava geri dönüşü olmamalıdır.
  - Cihaz, diğeri bir cihazın sıcak hava üflemesi önünde monte edilmemelidir.
- Cihaz mekanik vibrasyon ve sarsıntısından korunmalıdır.
- Montaj ölçüleri mm



### Çalıştırma

- Ekipman uzman teknisyen tarafından monte edilmelidir.
- İstenilen uygun nozul ve reflektörleri takın.
- Gerekliğinde **hava klapesi (5)** ile hava debisini azaltın.
- **Potensiyometre (3)** ile sıcak hava ısını ayarlayın.
- **Açma kapama sviçini (2)** açıp cihazı takriben 5 dakika ısıtın.
- Cihazı kullandıktan sonra soğumaya bırakın.

### Nozulların değiştirilmesi

- Nozulları/reflektörleri değiştirmeden önce cihazı soğutun veya pense kullanın.
- Sıcak nozula/reflektöre çıplak elle dokunmayın ve yangın tehlikesinden korunmak için nozulu ısıya dayanıklı bir yüzeye yerleştirin.
- Nozul ve reflektörler kolayca konik **ısı tüpüne (8)** takılabilir ve vida ile sıkıştırılıp emniyete alınabilir.
- Orijinal Leister nozul ve reflektörlerini kullanın.

## EĐİTİM

Leister ve yetkili servis merkezleri dünya genelinde sayfa 1'deki uygulamalar için bedelsiz eğitim kursları vermektedir.

## AKSESUARLAR

- Orijinal Leister aksesuarlarını kullanınız.

## BAKIM

- Sıcak hava cihazını **hava filtresi (6)** kirlendiğinde ince bir fırça ile temizlenmelidir.
- Ana kablo ve elektrik fişini muhtemel elektriksel veya mekanik hasarlara karşı kontrol edin.

## SERVİS VE BAKIM

- Tamiratlar yalnızca yetkili Leister servisleri tarafından yapılmalıdır. Bu servisler, 24 saat içinde orijinal Leister yedek parçaları kullanılarak garantili servis hizmeti vermektedir.

## GARANTİ VE MESULİYETLER

- Garanti ve mesuliyetler garanti sertifikasıyla birlikte geçerli ticari ve satış şartlarına görelerdir.
- Leister Process Technologies şirketi orijinal fabrika çıkış şekli değiştirilmiş cihazlar için garantili servis talebini kabul etmemektedir. Cihazlar üzerinde değişiklik ve tadilat yapılmamalıdır.

Teknik veriler ve özellikler önceden uyarı yapılmaksızın değiştirilebilir.

Yetkili servis merkezlerimiz:

